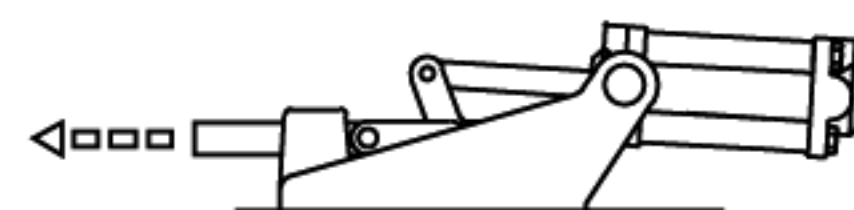
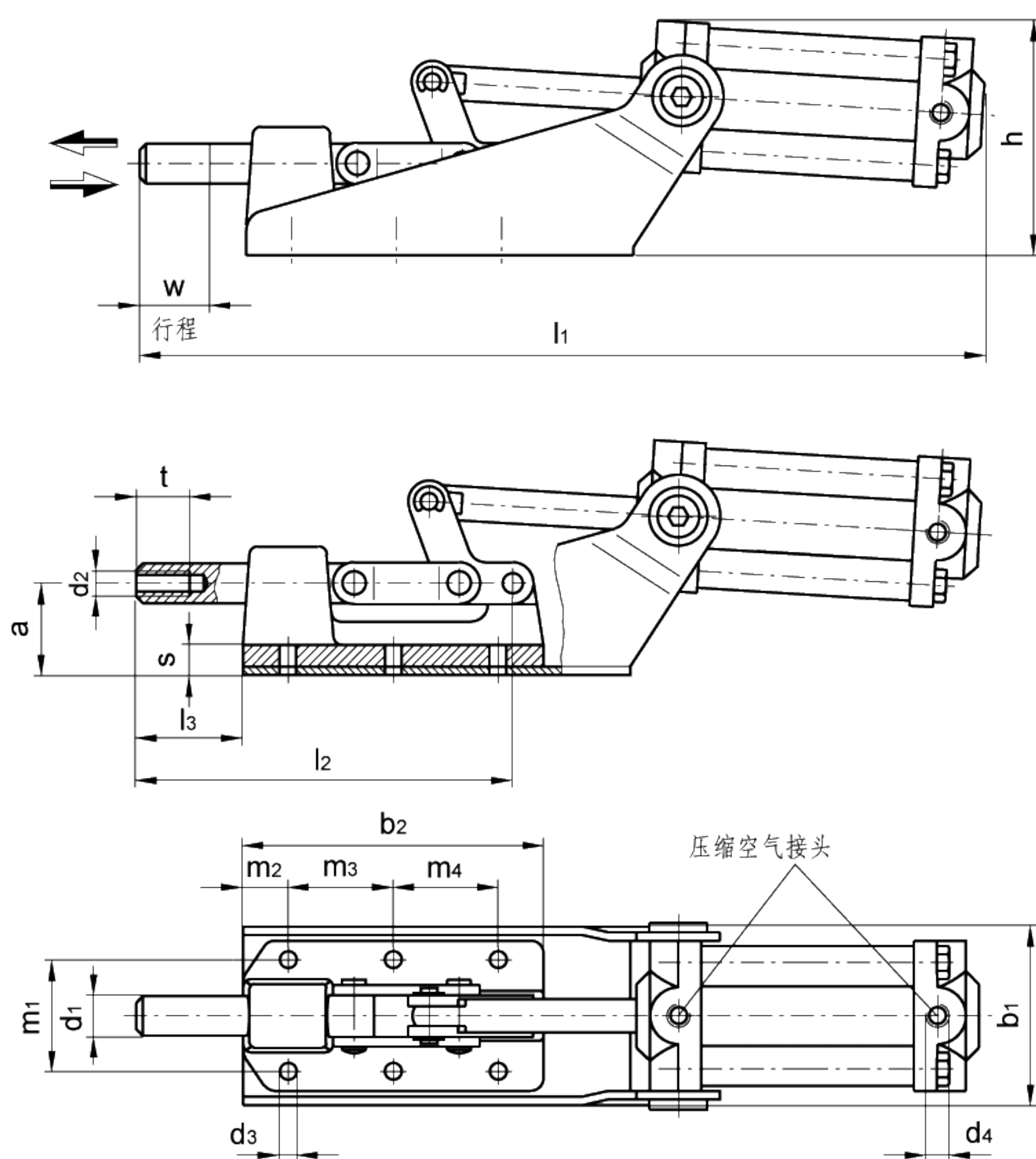


气动控制插棒式夹具 推拉夹紧应用

- 黑色氧化涂层压铸钢质本体(SP3型)以及带磁性柱塞(SP3-M型)。
- 硬化镀锌钢其它金属部件。
- 耐热钢质插棒。
- 硬化钢质轴承衬套。
- 双作用缸(最大操作压力6bar)。

GN890夹具M型(带磁性柱塞)与带接近开关的GN896.1型/GN896.2型, 可以通过传感器探测并生成信号, 形成一个电脉冲, 可以用于顺序控制装置。

进一步说明, 参见第653页GN896.1型/GN896.2型内容。



标准件 型号	主尺寸																	w行程	阳螺纹Ø	FH [N] 夹持力	FS [N] 4bar夹紧力	重量 g
	a	b1	b2	d1	d2	d3	d4	h	l1	l2	l3	m1	m2	m3	m4	s	t					
GN 890-70-SP3	14	42	64	8.5	M6	4.3	G1/8	52	172	78.5	20	26	13.5	26	-	8.5	12	12	4	1200	500	555
GN 890-360-SP3 GN 890-360-SP3-M	27.5	53	90	12	M8	5.5	G1/8	70	260	113	32	33.5	30	36.5	-	9	16	21	4	5600	3100	1285 1260
GN 890-1100-SP3 GN 890-1100-SP3-M	28	67	133	16	M10	8.5	G1/4	88	356	171	50	41	15	35	41	11.5	18	31	6	16000	4100	2245 2440
GN 890-2100-SP3 GN 890-2100-SP3-M	38.5	81	177	20	M12	8.5	G1/4	100	460	222	62	50	35	50	50	13	22	45	8	25000	6000	4830 4800